



TAJUK :
GAMBAR PRODUK

PRODUK / KOD K-MOF-P0058-18
PP4-MEJA KERANI

No	KETERANGAN PRODUK
1	Top-25mm thk MFC (colour code: PTR008) c/w 1mm ABS edging (colour code: PTR018)
2	Drawer front -18mm thk MFC (colour code: PTR008) c/w 1mm ABS edging (colour code: PTR018)
3	Modesty -18mm thk MFC (colour code: PTR006) c/w 1mm ABS edging (colour code: PTR016)
4	Side Panel 18mm thk MFC (colour code: PTR008) c/w 1mm ABS edging (colour code: PTR016)
5	D-shape steel chrome handle
6	
7	
8	
9	
10	
11	
12	
13	
14	
15	
16	
17	



**KEMENTERIAN KEWANGAN
MALAYSIA**

DILUKIS OLEH: FRIM TARIKH: 15/3/2018

GAMBAR PRODUK (SEMUA UNIT DALAM MM)

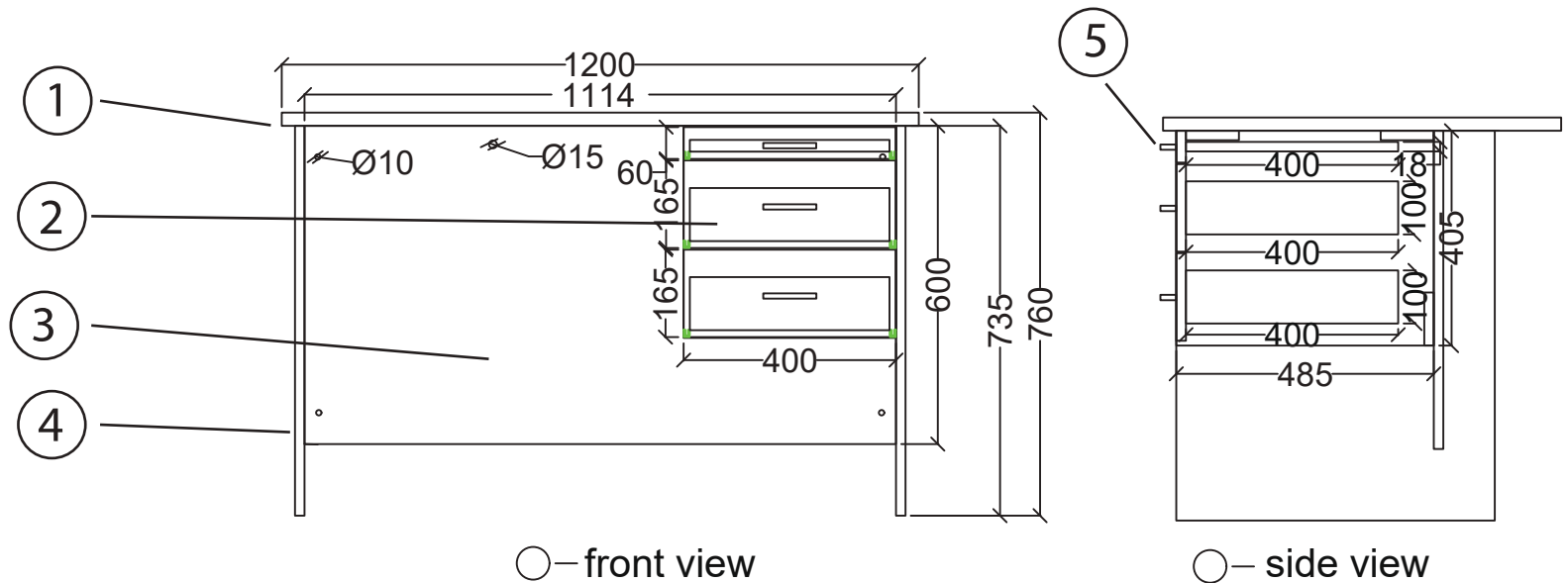
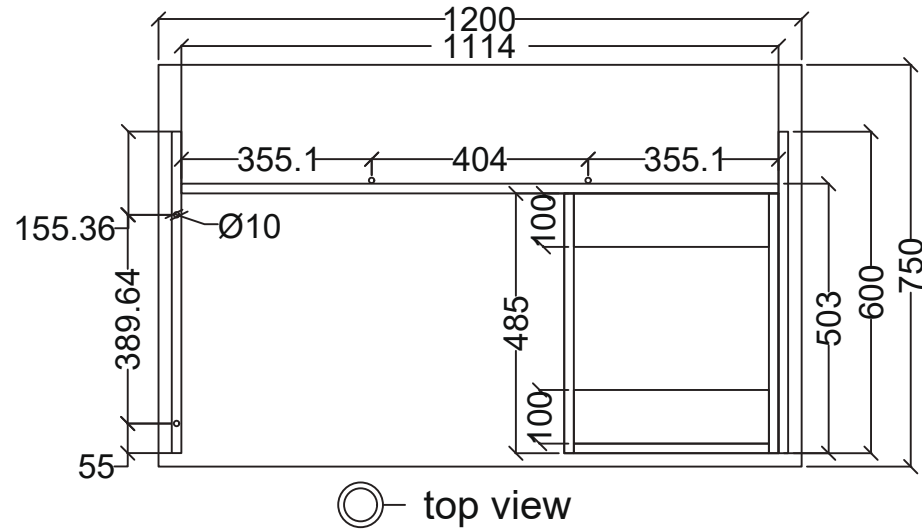


TAJUK :
LUKISAN TEKNIKAL

PRODUK / KOD K-MOF-P0058-18
PP4-MEJA KERANI

No	KETERANGAN PRODUK
1	Top-25mm thk MFC (colour code: PTR008) c/w 1mm ABS edging (colour code: PTR018)
2	Drawer front -18mm thk MFC (colour code: PTR008) c/w 1mm ABS edging (colour code: PTR018)
3	Modesty -18mm thk MFC (colour code: PTR006) c/w 1mm ABS edging (colour code: PTR016)
4	Side Panel 18mm thk MFC (colour code: PTR008) c/w 1mm ABS edging (colour code: PTR016)
5	D-shape steel chrome handle
6	
7	
8	
9	
10	
11	
12	
13	
14	
15	
16	
17	

KEMENTERIAN KEWANGAN MALAYSIA
DILUKIS OLEH : FRIM TARIKH : 9/3/2018
LUKISAN TEKNIKAL (SEMUA UNIT DALAM MM)



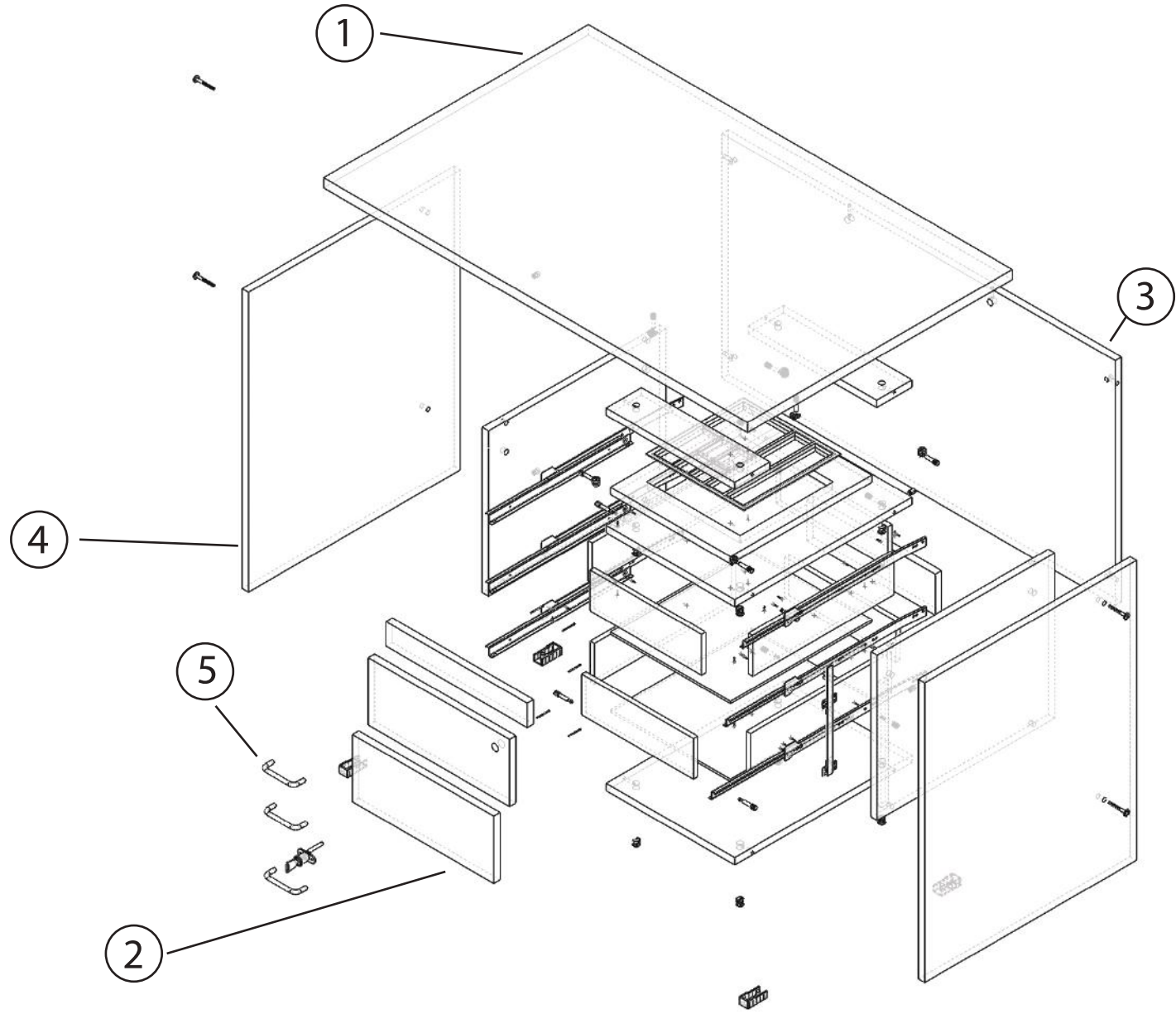


TAJUK :
LUKISAN PECAHAN

PRODUK / KOD K-MOF-P0058-18
PP4-MEJA KERANI

No	KETERANGAN PRODUK
1	Top-25mm thk MFC (colour code: PTR008) c/w 1mm ABS edging (colour code: PTR018)
2	Drawer front -18mm thk MFC (colour code: PTR008) c/w 1mm ABS edging (colour code: PTR018)
3	Modesty -18mm thk MFC (colour code: PTR006) c/w 1mm ABS edging (colour code: PTR016)
4	Side Panel 18mm thk MFC (colour code: PTR008) c/w 1mm ABS edging (colour code: PTR016)
5	D-shape steel chrome handle
6	
7	
8	
9	
10	
11	
12	
13	
14	
15	
16	
17	

**KEMENTERIAN KEWANGAN
MALAYSIA**
DILUKIS OLEH : FRIM TARIKH : 9/3/2018
LUKISAN PECAHAN (SEMUA UNIT DALAM MM)





SPESIFIKASI PRODUK

KOD	SPESIFIKASI KEMENTERIAN
PP4	<p data-bbox="408 1360 438 1414"><u>PP4</u></p> <p data-bbox="470 1230 500 1414"><u>MEJA KERANI</u></p> <p data-bbox="532 1312 562 1414">1. SKOP</p> <p data-bbox="599 256 668 1317">1.1 Spesifikasi ini digunakan untuk meja sekolah / institusi pendidikan bagi kegunaan guru / kerani pejabat.</p> <p data-bbox="700 1263 730 1414">2. DIMENSI</p> <p data-bbox="762 651 792 1317">2.1 Meja : 1200(W) X 750(D) X 760MM(H)</p> <p data-bbox="824 672 854 1317">2.2 Laci gantung : 400(W) x 500(D) x 400mm(H)</p> <p data-bbox="886 1284 916 1414">3. BAHAN</p> <p data-bbox="948 545 978 1317">3.1 Table Top – 25mm Melamine Face Chipboard (MFC)</p> <p data-bbox="1010 440 1040 1317">3.2 Side Panel, Modesty 18mm Melamine Face Chipboard (MFC)</p> <p data-bbox="1072 261 1141 1317">3.3 Pedastal – semua komponen diperbuat daripada 18mm MFC kecuali kotak (12mm) dan lantai laci – Polyester 6mm.</p> <p data-bbox="1173 1138 1203 1317">3.4 Edging</p> <p data-bbox="1235 743 1265 1224">3.4.1 ABS edging 2mm – Table Top.</p> <p data-bbox="1297 396 1327 1224">3.4.2 ABS edging 1mm – side panel, Modesty, panel muka laci.</p> <p data-bbox="1359 829 1389 1224">3.4.3 PVC edging – kotak laci</p> <p data-bbox="1421 220 1547 1317">3.5 Pemegang laci (Chromed D – Shape Handle). Pelancar laci menggunakan ‘Drawer Runner’ dengan kemas Epoxy putih. Kunci yang digunakan adalah jenis ‘Chromed Plated Lock’ (berkualiti).</p> <p data-bbox="1579 532 1609 1317">3.6 Semua ‘side panels’ dilengkapi ‘Adjustable Shoe Stud’</p> <p data-bbox="1641 1094 1671 1414">4. SISTEM SAMBUNGAN</p> <p data-bbox="1703 220 1829 1317">4.1 Penyambungan komponen menggunakan ‘Wood Dowel’ (Ø8x40mm). ‘Minifix’ (18mm). JCBC & ‘Barrel / Cross Nut’ (M6x60mm). JCBC(W) M6x50mm dan CSK skru (M3x16, M4x16, M4x20, M4x38) mengikut kesesuaian.</p>



SPESIFIKASI PRODUK

KOD	SPESIFIKASI KEMENTERIAN
PP4	<p data-bbox="431 1198 461 1414">5. KEMASIAPAN</p> <p data-bbox="495 581 530 1317">5.1 Skim warna – kombinasi PTR 006 dengan PTR 008</p> <p data-bbox="622 1011 652 1414">6. STANDARD DAN PENGUJIAN</p> <p data-bbox="686 313 759 1317">6.1 Produk ini hendaklah diuji oleh FRIM dan memenuhi semua keperluan standard</p> <p data-bbox="856 1094 886 1414">7. TANDA PENGENALAN</p> <p data-bbox="920 453 950 1317">7.1 Setiap perabot yang dibekalkan mestilah mempunyai tanda label</p> <p data-bbox="984 212 1051 1222">i) QR code FRIM PCS akan dilabelkan oleh FRIM PCS kepada produk yang melepasi standard.</p> <p data-bbox="1086 786 1115 1222">ii) Hak Milik Kerajaan Malaysia.</p> <p data-bbox="1207 1146 1237 1414">8. PEMBUNGKUSAN</p> <p data-bbox="1271 266 1375 1317">8.1 Setiap perabot mestilah dibungkus atau dipasang bahan penahan (protective material) terutamanya semasa pengantaran untuk mengelakkan berlakunya unit perabot ini bercalar dan cacat.</p> <p data-bbox="1471 932 1501 1414">9. SPESIFIKASI PENGGUNAAN AKHIR</p> <p data-bbox="1536 477 1565 1317">9.1 Beban maksimum yang boleh ditampung oleh perabot ini ialah</p> <p data-bbox="1657 797 1687 1414">10. CIRI – CIRI KESIHATAN DAN KESELAMATAN</p> <p data-bbox="1721 423 1751 1317">10.1 Permukaan bebas dari kecacatan dan objek tajam seperti selumbar</p> <p data-bbox="1786 618 1816 1317">10.2 Permukaan bebas dari kecacatan dan objek tajam.</p> <p data-bbox="1907 1211 1937 1414">11. PENSIJILAN</p> <p data-bbox="1972 712 2002 1317">11.1 Telah memenuhi skim pensijilan FRIM-PCS.</p>